



SK ■ Automatické Espresso

ČÍTAJTE POZORNE A USCHOVAJTE ICH NA BUDÚCE POUŽITIE.

- Tento spotrebič môžu používať osoby so zníženými fyzickými, zmyslovými alebo mentálnymi schopnosťami alebo s nedostatkom skúseností a znalostí, ak sú pod dozorom alebo boli poučené o používaní spotrebiča bezpečným spôsobom a rozumejú prípadným nebezpečenstvám. Tento spotrebič nesmú používať deti ani sa s ním nesmú hrať. Spotrebič a jeho sieťový kábel udržiavajte mimo dosahu detí.
- Pred pripojením spotrebiča k sieťovej zásuvke sa uistite, že sa jeho nominálne napätie uvedené na typovom štítku zhoduje s elektrickým napätím zásuvky. Odnímateľný prírodný kábel vždy najskôr pripojte k spotrebiču a až potom k sieťovej zásuvke.
- Spotrebič pripájajte iba k riadne uzemnenej zásuvke.
- Tento spotrebič je určený iba na použitie v domácnosti. Nie je určený na použitie v priestoroch, ako sú:
 - kuchynské kúty pre personál v obchodoch, kanceláriách a ostatných pracoviskách;
 - hotelové alebo motelové izby a iné obytné priestory;
 - poľnohospodárske farmy;
 - podniky zaisťujúce nocľah s raňajkami.
- Spotrebič neumiestňujte na parapety okien, odkvapkávaciú dosku drezu alebo na nestabilné povrchy. Vždy ho umiestnite na stabilný, rovný a suchý povrch.
- Spotrebič nekladte na elektrický ani plynový varič alebo do jeho blízkosti, neumiestňujte ho do blízkosti otvoreného ohňa alebo zariadenia, ktoré je zdrojom tepla.
- Spotrebič nikdy nepoužívajte v bezprostrednom okolí vane, sprchy alebo bazéna.
- Spotrebič používajte iba na účel, na ktorý je určený.
- Spotrebič používajte iba s originálnym príslušenstvom, ktoré sa s ním dodáva.
- Pri prevádzke musí byť zaistený po všetkých stranách spotrebiča voľný priestor aspoň 15 cm na zaistenie dostatočnej cirkulácie vzduchu.
- Hornú plochu spotrebiča nepoužívajte na odkladanie predmetov.
- Zásobník na vodu plňte čistou studenou vodou. Nelejte doň ohriatu vodu alebo inú tekutinu.
- Pred spustením spotrebiča sa uistite, že je riadne zostavený.
- Spotrebič produkuje počas prevádzky horúcu vodu a paru. Dbajte na zvýšenú opatrnosť, aby nedošlo k opareniu.
- Funkcia Horúca voda sa smie nepretržite použiť maximálne na jedno vyprázdnenie celého zásobníka na vodu.
- Vstavaný mlynček na kávu používajte iba na mletie zrnkovej kávy. Nepoužívajte ho na mletie iných surovín.

**Varovanie:**

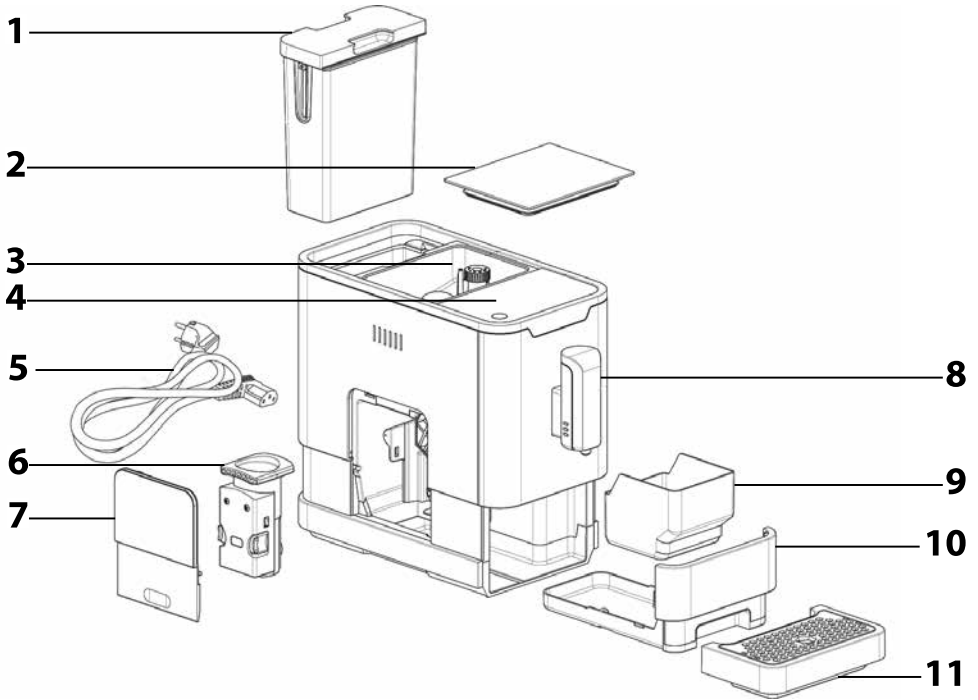
Nesprávne používanie môže viesť k zraneniu.

- Dbajte na to, aby sa počas procesu mletia kávy nedostali do priestoru mlynčeka vlasy alebo iné predmety. Veko zásobníka na kávové zrná by malo byť vždy riadne uzatvorené, ak práve nedoplňujete kávové zrná alebo nenastavujete hrubosť mletia.

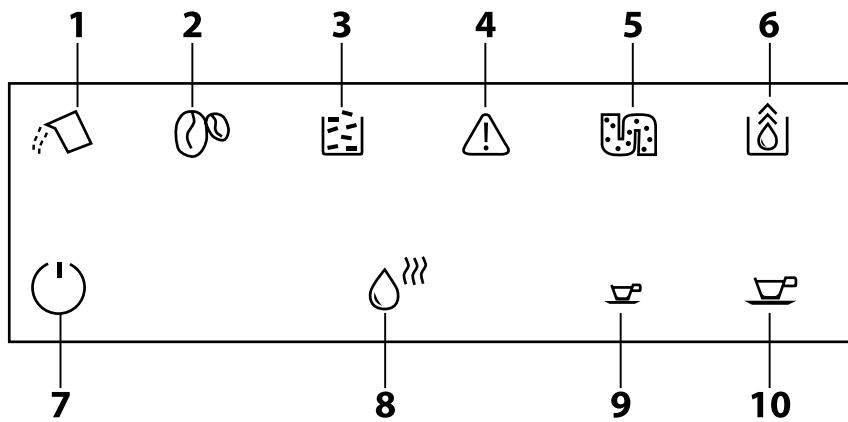
**Upozornenie: Horúci povrch**

- Pri použití spotrebiča sa môžu zahrievať jeho prístupné povrchy. Nedotýkajte sa ohriateho povrchu.
- Spotrebič vždy vypnite a odpojte od sieťovej zásuvky, ak ho nebudete používať, ak ho nechávate bez dozoru, pred zostavením, rozobratím, premiestnením alebo čistením.
- Spotrebič nechajte vychladnúť pred rozobratím a čistením.
- Spotrebič a jeho príslušenstvo udržiajte v čistote. Čistenie a údržbu vykonávajte podľa inštrukcií uvedených v kapitole Čistenie a údržba. Spotrebič neumývajte pod tečúcou vodou ani ho neponárajte do vody alebo inej tekutiny.
- Spotrebič odpájajte od sieťovej zásuvky ťahom za zástrčku, nie za prívodný kábel. Inak by mohlo dôjsť k poškodeniu prívodného kábla alebo zásuvky.
- Spotrebič je vybavený odnímateľným prívodným káblom. Ak je prívodný kábel poškodený, musí sa nahradiť novým prívodným káblom originálneho typu. Spotrebič s poškodeným prívodným káblom je zakázané používať.
- Dbajte na to, aby odnímateľný prívodný kábel neprišiel do kontaktu s vodou alebo vlhkosťou.
- Aby ste sa vyvarovali nebezpečenstva úrazu elektrickým prúdom, neopravujte spotrebič sami ani ho nijako neupravujte. Všetky opravy zverte autorizovanému servisnému stredisku. Zášahom do spotrebiča sa vystavujete riziku straty zákonného práva z chybného plnenia, prípadne záruky za akosť.

A



B

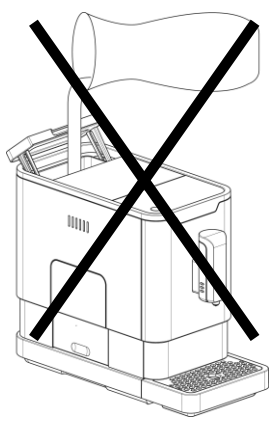


C

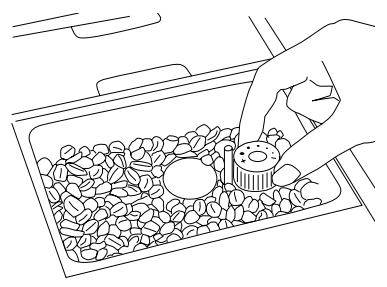
1



2



D



- Pred použitím tohto spotrebiča sa, prosím, oboznámte s návodom na jeho obsluhu, a to aj v prípade, že ste už oboznámení s používaním spotrebičov podobného typu. Používajte spotrebič iba tak, ako je popísané v tomto návode na použitie. Návod uchovajte pre prípad ďalšej potreby.
- Minimálne počas trvania zákonného práva z chybného plnenia, prípadne záruky za akost odporúčame uchovať originálny prepravný kartón, baliaci materiál, pokladničný doklad a potvrdenie o rozsahu zodpovednosti predávajúceho alebo záručný list. V prípade prepravy odporúčame zabaliť spotrebič opäť do originálnej škatule od výrobcu.

POPIS SPOTREBIČA

- A1** Zásobník na vodu, objem 1,1 l
A2 Kryt zásobníka na kávové zrná
A3 Zásobník na kávové zrná, kapacita 150 g
 Vnútri zásobníka sa nachádza mlynček s nastaviteľnou hrúbkosťou mletia.
A4 Ovládací panel s displejom
A5 Odmietateľný privádzací kábel
A6 Sparovacia jednotka
A7 Servisná dverka
A8 Hlavica s výstupom kávy a horúcej vody
 disponuje nastaviteľnou výškou.
A9 Zásobník na kávovú usadeninu
A10 Vnútorňá odkavpkávacia táčka
A11 Vonkajšia odkavpkávacia táčka

POPIS DOTYKOVÉHO OVLÁDACIEHO PANELU S DISPLEJOM

- B1** Signalizácia nedostatočného množstva vody v zásobníku alebo zásobník nie je vložený na svojom mieste
B2 Signalizácia nedostatočného množstva kávových zŕn v zásobníku na kávu
B3 Signalizácia plného zásobníka na kávovú usadeninu (indikátor svieti) alebo vnútorná odkavpkávacia táčka / zásobník na kávovú usadeninu nie je vložený na svojom mieste (indikátor bliká)
B4 Signalizácia, že sparovacia jednotka nie je vložená na svojom mieste alebo nie je správne inštalovaná (indikátor svieti) alebo servisná dverka sú otvorené alebo nesprávne inštalované (indikátor bliká)
B5 Signalizácia potreby odvápenia (indikátor svieti) alebo proces odvápenia je v chode (indikátor bliká)
B6 Funkcia vyprázdenia vnútorného okruhu je v chode
B7 Dotykové tlačidlo zapnutia/vypnutia
B8 Dotykové tlačidlo na výdaj horúcej vody
B9 Dotykové tlačidlo na prípravu kávy espresso
B10 Dotykové tlačidlo na prípravu kávy lungo

PRED PRVÝM POUŽITÍM SPOTREBIČA

1. Zo spotrebiča odoberte všetok obalový materiál a odstráňte akékoľvek ochranné fólie, reklamné štítky či etikety.
2. Spotrebič inštalujte na rovný, suchý a čistý povrch. Vyberte zásobník na vodu **A1**, vypláchnite ho čistou vodou s prídavkom malého množstva neutrálneho kuchynského saponátu. Potom ho riadne vypláchnite čistou vodou, osušte a vložte späť na svoje miesto. Vonkajšiu odkavpkávaciu táčku **A11** riadne pripievňte k spotrebiču. Vonkajší povrch spotrebiča utrite mierne navlhčenou handričkou a potom riadne utrite dosucha.
3. Celkom rozviňte odmietateľný privádzací kábel **A5** a pripojte ho k zodpovedajúcej zdierke v zadnej časti spotrebiča.
4. Na zaistenie optimálnej životnosti spotrebiča je nutné pred prvým použitím nechať jeho vnútorné komponenty niekoľkokrát prechádzať horúcou vodou. Na to použite tlačidlo **B8**, ako je uvedené v kapitole Použitie spotrebiča.

NAPLENENIE ZÁSOBNÍKA NA VODU

1. Zásobník na vodu **A1** uchopíte za jeho veko. To slúži zároveň ako rukoväť na prenášanie. Zdvihnite ho a vyberte zo zadnej časti spotrebiča.
2. Zásobník **A1** naplňte čistou vodou až k rýske maxima (pozrite obr. C1) a vložte späť do spotrebiča. Uistite sa, že zásobník **A1** je riadne inštalovaný na svojom mieste.



Poznámka:

Voda, ktorú doplňujete do zásobníka **A1**, by mala mať ideálne izbovú teplotu (okolo 25 °C). Príliš studená voda môže negatívne ovplyvniť výslednú chuť kávového nápoja.



Upozornenie:

Maximálna kapacita zásobníka **A1** je 1,1 l vody. Nepreplňujte ho. Nikdy neplňte zásobník **A1** teplou alebo ohriatou vodou, perlivou vodou alebo inými tekutinami, ako je napr. mlieko. To by mohlo viesť k poškodeniu spotrebiča. Nikdy neplňte zásobník **A1** tak, že by ste doň nalievali vodu, keď je vložený v spotrebiči (pozrite obr. C2). Hrozí poľatie spotrebiča alebo preplnenie zásobníka **A1**.

3. Vodu nenechávajte v zásobníku **A1** dlhšie než jeden deň. Na prípravu kvalitnej čerstvej kávy je potrebné použiť vždy čerstvú vodu. Inak môže byť negatívne ovplyvnená chuť výsledného nápoja.

NAPLENENIE ZÁSOBNÍKA NA KÁVOVÉ ZRNÁ

1. Odoberte kryt zásobníka na kávové zrná **A2**.
2. Do zásobníka **A3** nasypete pražené kávové zrná a uzavrite kryt **A2**. Kryt zásobníka **A2** nenechávajte otvorený, inak budú kávové zrná rýchlejšie strácať svoju arómu.



Upozornenie:

Maximálna kapacita zásobníka **A3** je 150 g kávových zŕn. Nepreplňujte ho. Zásobník **A3** nikdy neplňte mletou alebo instanciou kávy, karamelizovanými alebo inak špeciálne upravenými kávovými zrnami, kakaovými bôbmi alebo inými predmetmi, ktoré by mohli viesť k poškodeniu spotrebiča.

NASTAVENIE HRUBOSTI MLETIA

1. Regulatorom hrúbosti mletia, ktorý je umiestnený vnútri zásobníka na kávové zrná **A3**, môžete nastaviť hrúbosť mletia kávových zŕn v 5 úrovniach, pozrite obrázok D.
2. Otáčaním regulatora smerom k polohy označenej symbolom plus nastavujete hrubšie mletie, otáčaním v opačnom smere nastavujete jemnejšie mletie.
3. Hrubosť mletia sa nastavuje iba v okamihu, keď je mlynček v chode. V opačnom prípade by mohlo dôjsť k poškodeniu spotrebiča. Pri tmavších kávových zrnách odporúčame nastaviť hrubšie mletie, pri svetlejších kávových zrnách odporúčame nastaviť jemnejšie mletie.
4. Ak pripravovaná káva vyteká veľmi pomaly, znamená to, že kávové zrná sú pomleté príliš jemne a je potrebné nastaviť hrubšie mletie. Ak káva vyteká, naopak, príliš rýchlo, znamená to, že kávové zrná sú pomleté príliš hrubo a je potrebné nastaviť jemnejšie mletie.

ODPORUČANIE K NÁKUPU A SKLADOVANIU KÁVY

- Aby ste skrátili čas skladovania, nakupujte kávové zrná v menších baleniach.
- Používajte čerstvo upražené kávové zrná s vyznačeným dátumom praženia a spotrebujte ich do 3 týždňov od dátumu praženia.
- Kávové zrná uchovávajte na chladnom, tmavom a suchom mieste najlepšie vo vzduchotesnej nádobe.

POUŽITIE SPOTREBIČA

1. Uistite sa, že konektor privádzacieho kábla **A5** je pripojený k spotrebiču. Vidlicu privádzacieho kábla **A5** pripojte k sieťovej zásuvke. Uistite sa, že v zásobníku na vodu **A1** je doplnená čerstvá voda a že v zásobníku **A3** je dostatočné množstvo zrnkovej kávy a že spotrebič je riadne zostavený.



Poznámka:

Na doplnenie vody a kávových zŕn vždy postupujte podľa pokynov uvedených v kapitole Naplnenie zásobníka na vodu a Naplnenie zásobníka na kávové zrná.

2. Na uvedenie spotrebiča do prevádzky stlačte dotykové tlačidlo **B7**. Po stlačení tlačidla **B7** sa spotrebič prepne do pohotovostného režimu.
3. Pod hlavicu **A8** postavte šálku, hrnček alebo pohár. Nastavte výšku hlavice **A8** posunutím smerom hore alebo dole podľa veľkosti svojej šálky, hrnčeka alebo pohára. Ak je hrnček alebo pohár príliš vysoký, môžete vonkajšiu odkavpkávaciu táčku **A11** odobrať. Po odobratí hrnčeka alebo pohára vráťte táčku **A11** späť na svoje miesto.
4. Podľa svojej osobnej chuti môžete pripraviť šálku kávy espresso alebo lungo. Na spustenie procesu prípravy svojej obľúbenej šálky kávy stlačte dotykové tlačidlo **B9** alebo **B10**. Zodpovedajúce dotykové tlačidlo sa rozblika a osvetlí sa hlavica **A8**. Tým je signalizované, že sa začal proces prípravy kávy. Ukončenie procesu je signalizované zhasnutím tlačidla a osvetlenia hlavice **A8**. Teraz je vaša káva pripravená na servírovanie.



Poznámka:

Ak káva vyteká príliš pomaly alebo rýchlo, pri príprave ďalšej šálky kávy upravte nastavenie mlynčeka podľa pokynov uvedených v kapitole Nastavenie hrúbosti mletia. Upravená hrúbosť mletia sa prejaví zhruba po ďalších dvoch šálkach kávy.

5. Stlačením tlačidla **B8** na výdaj horúcej vody spustíte proces dávkovania horúcej vody. Tlačidlo **B8** sa rozblika a hlavica **A8** sa osvetlí. Tým je signalizované, že dochádza k výdaju horúcej vody. Hneď ako zhasne tlačidlo **B8** a osvetlenie hlavice **A8**, výdaj horúcej vody je ukončený. Teraz môžete odobrať šálku, hrnček alebo pohár s horúcou vodou.
6. Po ukončení používania spotrebič vypnite stlačením tlačidla **B7**. Potom ho vyčistíte podľa pokynov uvedených v kapitole Čistenie a údržba. Ak spotrebič nevypnete, z dôvodu úspory elektrickej energie dôjde k jeho automatickému vypnutiu, ako je uvedené v kapitole Nastavenie režimu.

POUŽIVATEĽSKÉ NASTAVENIE

1. Objem kávy alebo horúcej vody je možné regulovať v rozsahu od 25 do 250 ml.
2. Nastavenie objemu vykonáte stlačením a pridržením príslušného tlačidla **B9**, **B10** alebo **B8** počas procesu extrakcie kávy alebo výdaja horúcej vody. Hneď ako je v šálke, pohári alebo hrnčeku požadované množstvo kávy alebo horúcej vody, príslušné tlačidlo uvoľnite. Po uvoľnení tlačidla sa ozvú 2 pípnutia. Tým je signalizované, že nastavenie objemu kávy alebo horúcej vody je uložené do pamäte.
3. Na obnovenie východiskového nastavenia postupujte podľa pokynov uvedených v kapitole Nastavenie režimu.

NASTAVENIE REŽIMU

- Spotebič je možné nastaviť do úsporného ECO režimu, rýchleho režimu alebo východiskového továrenského nastavenia. V ECO režime sa dosiahne väčšia úspora energie. V rýchlom režime sa káva pripraví rýchlejšie než vo východiskovom továrenskom nastavení.

	ECO režim	Rýchly režim	Východiskové nastavenie
Osvetlenie hlavice A8	Nie	Áno	Áno
Funkcia predsparenia*	Áno	Nie	Áno
Čas automatického vypnutia	10 minút	30 minút	20 minút
Možnosť uloženia objemu espressa / horúcej vody do pamäte	Áno	Áno	Áno / Obnovenie východiskového nastavenia



*Poznámka:

Funkcia predsparenia znamená, že pomletá káva je najprv sparená menším množstvom vody. Tým dôjde k napučaniu kávy a pri následnom plnom sparení dôjde k rozvinutiu jej plnej chuti, extrakcii aromatických látok a esenciálnych olejov, ktoré sa v nej nachádzajú.

- V pohotovostnom režime stlačte a pridržte tlačidlo **B7** na 5 sekúnd. Tlačidlo **B7** sa rozblík a súčasne budú svietiť alebo blikať ďalšie tlačidlá podľa toho, aký režim je práve nastavený.

	Tlačidlo B8	Tlačidlo B9	Tlačidlo B10
ECO režim	Svieti	Bliká	Bliká
Rýchly režim	Bliká	Svieti	Bliká
Východiskové nastavenie	Bliká	Bliká	Svieti

- Na nastavenie ECO režimu stlačte tlačidlo **B8**, na nastavenie rýchleho režimu stlačte tlačidlo **B9** a na obnovenie východiskového nastavenia stlačte tlačidlo **B10**. Po nastavení zvoleného režimu sa ozvu 2 pípnutie. Ak sa snažíte zvoliť režim, ktorý je už nastavený, spotrebič nebude na stlačenie tlačidla reagovať.
- Ak nechcete vykonať zmenu nastavenia režimu, stlačte tlačidlo **B7** ešte raz, alebo vyčkajte 5 sekúnd, než sa spotrebič automaticky prepne späť do pohotovostného režimu.

ČISTENIE A ÚDRŽBA

Každodenné čistenie a údržba

- Včasný čistenie a údržba sú veľmi dôležité na správny chod spotrebiča a predĺženie jeho životnosti.
- Pred čistením spotrebič vypnite, odpojte od sieťovej zásuvky a nechajte vychladnúť.
- Odoberte vonkajšiu odkvapkávacu tácku **A11**. Nad drezom vyprázdnite všetok jej obsah a umyte ju čistou vodou a potom ju riadne vysušte.
- Vysuňte vnútornú odkvapkávacu tácku **A10** so zásobníkom na kávovú usadeninu **A9**. Zásobník na kávovú usadeninu **A9** vyprázdnite a umyte čistou vodou. Potom ho riadne vysušte. Vnútrnú odkvapkávacu tácku **A10** vyprázdnite, a ak je znečistená, utrite ju čistou navlhčenou handričkou a potom ju riadne vysušte.
- Vnútrnú odkvapkávacu tácku **A10**, zásobník na kávovú usadeninu **A9** a vonkajšiu odkvapkávacu tácku **A11** inštalujte späť na svoje miesto.
- Vysuňte a odoberte servisné dvierka **A7**. Stlačte tlačidlo na uvoľnenie sparovacej jednotky **A6** a sparovaciu jednotku **A6** vyberte. Umyte ju pod čistou tečúcou vodou a potom ju riadne vysušte.
- Sparovaciu jednotku **A6** riadne inštalujte späť a pripievajte servisné dvierka **A7**.
- Ak nebudete spotrebič používať ešte ten istý deň, vyprázdnite obsah zásobníka **A1** a vráťte ho späť na svoje miesto.
- Raz za mesiac sa odporúča vyčistiť zásobník na vodu **A1** dôkladne s použitím mäkkej textílie a roztoku vody a neutrálneho kuchynského saponátu. Zásobník **A1** potom riadne vypláchnite čistou vodou, osušte a vráťte späť na svoje miesto.
- Zásobník na kávové zrná **A3** čistite iba čistou, suchou textíliou alebo papierovou utierkou. Nečistite ho vodou.
- Na vyčistenie vonkajšieho povrchu spotrebiča použite čistú, mierne navlhčenú textíliu. Všetko potom riadne utrite dosucha. Na čistenie nepoužívajte drôtenky, riediadla, čistiace prostriedky s abrazívnym účinkom a pod.
- Spotrebič ani jeho sieťový kábel neponárajte do vody ani ho neoplachujte pod tečúcou vodou.

Funkcia Self-Clean

- Keď sa počas prevádzky rozsvieti indikátor **B5**, je potrebné spustiť funkciu Self-Clean (samočistenie).
- Spotrebič bude najlepšie fungovať, ak budete používať funkciu samočistenia pravidelne aspoň 1-krát za mesiac, alebo častejšie v závislosti od tvrdosti používanej vody. Predĺžte tým jeho životnosť a zvýšte energetickú účinnosť, pretože väpenaté usadeniny negatívne ovplyvňujú spotrebu elektrickej energie.
- Zásobník **A1** naplňte vodou až k ryske maxima podľa pokynov uvedených v kapitole Naplnenie zásobníka.
- Do zásobníka **A1** pridajte odváňňovací prostriedok špeciálne určený na odváňňovanie spotrebičov typu espresso. Tento prostriedok bežne kúpite v špecializovaných elektropredajniach alebo v internetových obchodoch. Pri ďakovaní kúpeného odváňňovacieho prostriedku dbajte na pokyny uvedené na obale výrobku.



Upozornenie:

Na odváňňenie nepoužívajte ocot a pod. Inak by mohlo dôjsť k poškodeniu spotrebiča.

- Pod hlavicu **A8** umiestnite nádobu s objemom aspoň 1,1 l.
- V pohotovostnom režime stlačte a pridržte súčasne tlačidlá **B7** a **B9** na 5 sekúnd. Ozve sa zvuková signalizácia a indikátor **B5** a dotykové tlačidlo **B9** bude blikať.
- Stlačte tlačidlo **B9** na spustenie procesu samočistenia.



Poznámka:

Ak by ste sa chceli vrátiť v tejto fáze späť do pohotovostného režimu, stlačte tlačidlo **B7**.

- Priebeh samočistenia je signalizovaný blikajúcim indikátorom **B5**. Dbajte na to, aby nedošlo k opareniu horúcou vodou alebo unikajúcim parou. V tejto fáze procesu už neperušujte.
- Keď je spotrebovaná voda v zásobníku **A1**, rozblík sa indikátor **B1** a tlačidlo **B9**. Vyprázdnite zvyšný obsah zásobníka **A1** a naplňte ho čistou vodou až k ryske maxima. Po vložení naplneného zásobníka **A1** späť do spotrebiča zhasne indikátor **B1**.
- Vyprázdnite obsah nádobu umiestnenú pod hlavicu **A8** a vráťte ju späť. Na dokončenie procesu samočistenia stlačte tlačidlo **B9**.
- Hneď ako je proces samočistenia dokončený, spotrebič sa automaticky vypne.

Manuálne prečistenie (výplach výpustu)

- Vždy po ukončení používania odporúčame nechať vyčistiť výplach kávy. To sa odporúča urobiť aj v prípade, že sa spotrebič dlho nepoužíval.
- V pohotovostnom režime stlačte a pridržte súčasne tlačidlá **B7** a **B8** na 5 sekúnd.
- Osvietenie dotykových tlačidiel **B8**, **B9** a **B10** zhasne. Z výpustu vytečie malé množstvo horúcej vody, ktorým sa výplach prepláchne. Voda natečie do odkvapkávacej tácky **A11**.



Upozornenie:

Vyhnete sa kontaktu s horúcou vodou.

- Po ukončení manuálneho prečistenia sa spotrebič prepne späť do pohotovostného režimu.

Vyprázdenie vnútorného okruhu

- Vyprázdenie vnútorného okruhu sa odporúča vykonať, keď plánujete, že nebudete spotrebič používať dlhší čas, pred prípravou a pod.
- V pohotovostnom režime stlačte a pridržte súčasne tlačidlá **B7** a **B10** na 5 sekúnd. Indikátor **B6** sa rozblík.
- Zo spotrebiča vyberte zásobník na vodu **A1**. Indikátor **B6** sa rozsvieti. Tým je signalizované, že proces vyprázdenia vnútorného okruhu je v chode.



Poznámka:

Ak stlačíte tlačidlo **B7** pred vybratím zásobníka na vodu **A1**, vráťte sa späť do pohotovostného režimu.

- Keď je proces vyprázdenia vnútorného okruhu dokončený, spotrebič sa automaticky vypne.

ODSTRÁŇOVANIE PROBLÉMOV

Problém	Príčina	Riešenie
Spotrebič nefunguje.	Nie je pripojený k sieťovej zásuvke.	Pripojte ho k funkčnej sieťovej zásuvke a stlačte tlačidlo B7 .
Stlačenie ovládacieho tlačidla je bez odzvy alebo s oneskorenou odzvou.	Dochádza k elektromagnetickému rušeniu spotrebiča.	Spotrebič vypnite a znovu ho zapnite o niekoľko minút.
Káva nie je dostatočne teplá.	Sálky nie sú nahriate.	Nahrejte sálky.
Káva nevyteká z výpustu.	Sparovacia jednotka A6 je príliš chladná.	Pred prípravou kávy 3-krát vypláchnite výplach.
Prvá šálka kávy nechutí príliš dobre.	V sparovacej jednotke A6 nie je dostatočné množstvo pomletej kávy.	Kávu, ktorú ste pripravili prvýkrát, zlikvidujte. Ďalšia šálka kávy bude už v poriadku.
Káva je bez peny.	Kávové zrná nie sú čerstvé.	Použite čerstvé kávové zrná alebo skúste zmeniť značku kávy.
Dotykové tlačidlá nie sú dostatočne citlivé.	Dotykové tlačidlá nie sú správne stlačené.	Spotrebič je potrebné ovládať spredu. Stlačte spodnú časť ikony dotykového tlačidla.
Spotrebič sa príliš dlho zahrieva.	Spotrebič je znečistený väpenatými usadeninami.	Odváňňo ho podľa pokynov v kapitole Čistenie a údržba.
Zásobník na vodu A1 je vybratý alebo v nom dochádza voda, ale príslušný indikátor nič nesignalizuje.	Oblasť okolo konektora na dne zásobníka A1 je vlhká alebo mokrá.	Riadne vysušte vlhkosť alebo vodu z oblasti okolo konektora.

TECHNICKÉ ÚDAJE

Menovitý rozsah napätia	220 – 240 V
Menovitý kmitočet	50 – 60 Hz
Menovitý príkon	1 235 – 1 470 W
Hlučnosť	75 dB(A)

Deklarovaná hodnota emisie hluku tohto spotrebiča je 75 dB(A), čo predstavuje hladinu A akustického výkonu vzhľadom na referenčný akustický výkon 1 pW.

Zmeny textu a technických špecifikácií vyhradené.

POKYNY A INFORMÁCIE O ZAOBCHÁDZANÍ S POUŽITÝM OBALOM

Použitý obalový materiál odložte na miesto určené obcou na ukladanie odpadu.

LIKVIDÁCIA POUŽITÝCH ELEKTRICKÝCH A ELEKTRONICKÝCH ZARIADENÍ



Tento symbol na produktoch alebo v sprievodných dokumentoch znamená, že použité elektrické a elektronické výrobky sa nesmú pridať do bežného komunálneho odpadu. Pre správnu likvidáciu, obnovu a recykláciu odovzdajte tieto výrobky na určené zberné miesta. Alternatívne v niektorých krajinách Európskej únie alebo iných európskych krajinách môžete vrátiť svoje výrobky miestnemu predajcovi pri kúpe ekvivalentného nového produktu.

Správnou likvidáciou tohto produktu pomôžete zachovať cenné prírodné zdroje a pomáhate prevencii potenciálnych negatívnych dopadov na životné prostredie a ľudské zdravie, čo by mohli byť dôsledky nesprávnej likvidácie odpadov. Ďalšie

podrobnosti si vyžiadajte od miestneho úradu alebo najbližšieho zberného miesta.

Pri nesprávnej likvidácii tohto druhu odpadu sa môžu v súlade s národnými predpismi udeliť pokuty.

Pre podnikové subjekty v krajinách Európskej únie

Ak chcete likvidovať elektrické a elektronické zariadenia, vyžiadajte si potrebné informácie od svojho predajcu alebo dodávateľa.

Likvidácia v ostatných krajinách mimo Európskej únie

Tento symbol je platný v Európskej únii. Ak chcete tento výrobok zlikvidovať, vyžiadajte si potrebné informácie o správnom spôsobe likvidácie od miestnych úradov alebo od svojho predajcu.



Tento výrobok spĺňa všetky základné požiadavky smerníc EÚ, ktoré sa naň vzťahujú.